



Camping komfur

Camp komfur

Model: 70663



Betjeningsvejledning side 3

Instruktion side 11

vigtigt !

Læs disse instruktioner omhyggeligt, før du bruger komfuret og ovnen.

Flyt ikke enheden under drift.

Tilslut gasforsyningen efter brug gasflasken.

Enhver ændring af enheden kan være farlig.

Gem betjeningsvejledningen til fremtidig reference.

vigtigt!

Læs disse instruktioner omhyggeligt før brug.

Flyt ikke apparatet under brug.

Sluk for gastilførslen ved gasbeholderen efter brug.

Enhver ændring af apparatet kan være farligt.

Gem brugsanvisningen til fremtidig reference.

KUN TIL UDENDØRS BRUG

Tak fordi du har valgt vores campingkomfur/ovn. Læsér du brugsanvisningen omhyggeligt, vil du have det rigtig sjovt med campingkomfuret/ovnen.

Læs denne vejledning, før du bruger enheden.

Når du har installeret din enhed, anbefaler vi, at du gemmer denne vejledning til fremtidig reference.

GENEREL INFORMATION: 1.

Efterlad ikke apparatet uden opsyn, mens det er i brug. Brugeren skal forblive i umiddelbar nærhed af enheden og holde øje med den hele tiden under driften.

- Hold altid børn og kæledyr væk fra brænderen.
- At tage medicin og drikke alkohol kan påvirke din evne til at bruge enheden at samle og fungere korrekt.
- Brug kun udendørs. IKKE lukket i en bygning, garage eller andet et værelse. MÅ IKKE bruges i køretøjer eller både.
Brug den ALDRIG som varmelegeme.
- Anbring IKKE enheden under en baldakin under drift. hold en Hold en minimumsafstand på 18 cm på alle sider af enheden fra andre genstande og strukturer. Hold området omkring lejrovnen fri for alle brændbare materialer og væsker såsom træ, tørre planter, græs, papir og lærred.

- Brug KUN på en flad, stabil, ikke-brændbar mursten, betonoverflade eller jorden. Stil ovnen på en ildfast overflade.
- Hold gasslangen væk fra alle varme overflader.
- For at undgå brand skal du sørge for, før du betjener enheden , at slangen er ikke beskadiget og kontroller om alle tilslutninger og ventilen på flasken er tætte.
Med brænderventilen lukket, påfør en sæbeopløsning på samlingerne og forbindelserne. Hvis der er en vedvarende hvæsende lyd, eller hvis sæbevandet bobler, er der en utæthed.

Brug ikke enheden med en lækage. Udskift de defekte dele.

- Sluk al åben ild før kontrol af gasforsyning og pakninger.
- Ved madlavning med olie eller fedt SKAL der bruges termometer.
- Olien eller fedtet må aldrig blive varmere end 200 °C. Når temperaturen overstiger 200°C eller olien begynder at ryge, skal du STRAKS slukke for flammerne.
- Når du laver mad med olie eller fedt, skal du altid have en ildslukker ved hånden. Forsøg IKKE at slukke med vand i tilfælde af olie- eller fedtbrand. Brug en ildslukker eller kvæl ilden med snavs, sand eller bagepulver.
- Tag en stor nok gryde til din mad. Følg instruktionerne i denne manual for den korrekte mængde olie, fedt eller vand.
- Ved stegning med olie eller fedtstof skal alle madvarer være helt optøet og håndklædetørre. Undladelse af at gøre dette kan resultere i en olieagtig eller fedtet film. Følg stegevejledningen i denne vejledning.
- Når du steger, læg langsomt maden i olien eller fedtet. SLIP dem IKKE ind efterår.
- Stil IKKE en tom kogeкар på brænderen og vær forsigtig ved påfyldning mad i kogeкарret, mens apparatet er i drift.
- Hvis olie eller fedtstof begynder at regne under madlavning, skal du STRAKS slukke for brænderen(e) og gastilførslen og låg på panden. Forsøg IKKE at flytte apparatet eller kogeкарret.

18. Undgå at ramme apparatet for at undgå at spilde eller sprøjte den varme madlavning forhindre væske.
19. Flyt IKKE enheden, når den er i brug. Lad det være op til 45 °C afkøles før transport eller opbevaring.
20. Denne enhed bliver meget varm under og efter brug. Brug isolerede ovenhandsker til at beskytte mod varme overflader eller stænk fra madlavningsvæsker.
21. I tilfælde af brand, tilkald det lokale brandvæsen. Hold dig væk fra flammerne. Forsøg ikke at slukke en olie- eller fedtbrand med vand.
22. Brug kun køkkengrej og tilbehør anbefalet af sælgeren for at sikre produktets sikkerhed og pålidelighed. Brug aldrig en pande med en anden diameter end den anbefalede af sælgeren.
23. Den maksimale diameter for en potte er 25 cm, den mindste diameter er 7 cm.
24. Forbrugeren og forhandlerne må heller ikke justere ventilerne løsne, fjerne eller udskifte. Hvis dette skal gøres, så spørg efter en tekniker.
25. For at undgå høj overfladetemperatur må du IKKE bruge ovnen og kogepladen på samme tid, brug dem hver for sig.

TEKNISKE KRAV OG DATA: Denne enhed er designet til gastype G30/G31. Se specifikationsetiketten på ovnen for specifik gastypeinformation.



Produktname: Camping Kocher
Modell-Nr.: 70663

Bestimmungsland	Kategorien	Gastyp	Zufuhr- druck (mbar)	Anschlussgröße		Wärmeeinspeisung		
				Brenner	Ofen	Brenner	Ofen	Total
BE,FR,GB,GR, IE,IT,PT, ES,CH	I3+	G30/G31	28-30/37	0.52	0.35	1.6/ je	0.52	3.72kW
CY, CZ, DK, EE, FI, LT MT, NL, NO, SK, SI, SE HU, BG, LV, LU, RO	I3B/P	G30	30	0.52	0.35	1.6/ je	0.52	3.72kW
PL	I3B/P	G30	37	0.58	0.335	1.6/ je	0.52	3.72kW
AT,DE,CH,SK	I3B/P	G30	50	0.54	0.31	1.6/ je	0.52	3.72kW

Spezifikation:

Gasverbrauch (g/h)	
270g/h G30	266g/h G31

Herstellungsdatum:

LEVERINGSOMFANG:

Når du åbner kassen med campingovnen, finder du følgende vigtige dele:

• Campingovns hus	• Rist til kogeområdet	1 styk
• Ovnstativ		2 dele
• Bageplade		1 styk

BEMÆRK: 1.

Risten til kogepladen går på den øverste brænder.

2. Ovnristen og bagepladen er i ovnen.

Installations instruktioner:

- Placer ovnen på en ikke-brændbar overflade.
- Åbn låget og fastgør forruderne til siderne som vist.
- Sørg for, at ildristen er fast forbundet med trådenderne i hulleerne på toppen af ovnen for at forhindre, at den bevæger sig.



Tilslut gassen til campingovnen

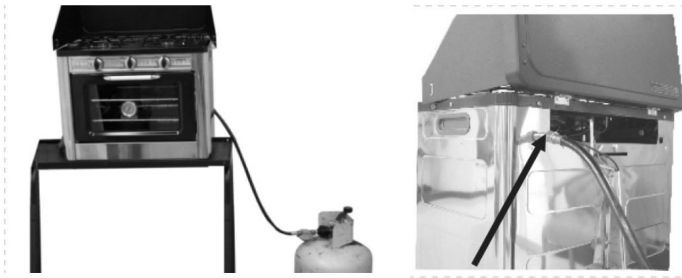
1. Brug de kontroller, der anbefales af producenten eller sælgeren.
2. Før du samler regulatoren, skal du kontrollere gastypen og trykket som angivet på gasflasken og sikre dig oplysningerne på regulatoren og cylinderen match.
3. Der kræves en slange til forbindelse mellem apparatet og gasflasken. Den maksimale længde bør ikke overstige 1,5 m.
4. Tilslutningsslangen må ikke være snoet eller knudet.
5. Udskift tilslutningsslangen, hvis nationale forhold kræver det.

Tilslutning 1.

Sørg for, at ventilerne på brænderen og ovnen er i positionen "OFF" før dig

tilslut komfuret til en gas- eller propanforsyningsledning.

2. Tilslut ovenns indløb til udgangen på gasregulatoren. Denne tilslutning skal bestå af en specialslange til LPG.
3. Sørg for, at slangen sidder korrekt og ikke er strakt, bundet eller bøjet.
4. Sørg også for, at slangen og især bagsiden af campingovnen ikke kommer ind i nærheden af varmekilder.
5. Det anbefales at installere en manuel gasventil mellem gastykregulatoren og indløbet på at placere brændeovnen for at kunne åbne eller lukke gasforsyningen. Ventilen skal være på et let tilgængeligt sted.



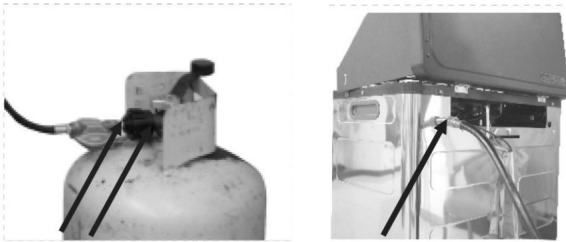
Kontrol af ventiler, slanger og regulatorer

1. Sæt alle kontrolknapper på OFF 2.

Sørg for, at regulatoren er forsvarligt forbundet til gastanken. 3. Åbn den åbne tankventil ved at dreje den manuelle ventil åben. Hvis du har en støj

hør, sluk for gassen med det samme. Der er en større lækage i forbindelsen. Ret det, før du fortsætter.

4. Børst en sæbeopløsning på de angivne forbindelser som vist nedenfor.



5. Hvis der stiger bobler op, er der en lækage. Sluk for gasforsyningen. Hvis du ikke kan stoppe lækagen, skal du ikke rette den, men tilslut igen.

6. Kontroller altid forbindelsen for utætheder efter hver kontrol.

7. Udskift beskadigede ledninger og ventiler før hver brug. Brug kun dele leveret af producenten anbefales

ADVARSEL

- Brug ikke enheden, før lækagen er blevet undersøgt
- Hvis du ikke kan stoppe gaslækagen, skal du straks lukke for gastankens ventil og kontakte gasleverandøren eller brandvæsenet.

Vejledning til optænding af brændeovnen:

Læn dig ikke ind over ovnen, mens den er tændt

1. Fjern alt udstyr fra brænderen for at skabe en fri luftstrøm. 2. Åbn låget.

Forsøg ikke at tænde ovnen med låget lukket.

3. Den helt åbne LP-flaskeventil kræver en fuld tank.

4. Drej langsomt reguleringsventilen til en høj position. Komfuret antændes. Indstil ge ønskede temperatur.

5. Hvis en flamme ikke tænder inden for 5 sekunder, sluk for brænderen, vent 5 minutter og gentag tændingsproceduren. Hvis den indbyggede tænder ikke tænder, skal du følge instruktionerne for tænding med tændstik.

Vejledning til optænding af ovnen:

Læn dig ikke ind over ovnen, mens den er tændt

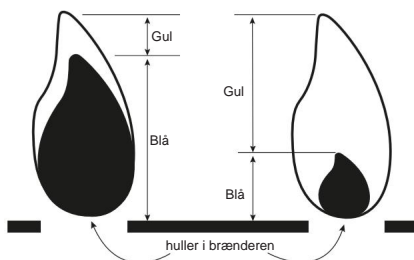
1. Fjern alle apparater fra ovnen for at skabe en fri luftstrøm. 2. Åbn ovndøren. Forsøg ikke at tænde ovnen med lukket låge.
3. Fjern bagepladen for at få adgang til brænderen.
4. Klem gasventilen og drej den langsomt til en høj position. Komfurbrænderen tænder. (Hvis du tænder med en tændstik, skal du først tænde tændstikken og derefter holde den over brænderen. Tænd langsomt for ventilen. Hold dit hoved og din arm væk fra brænderen.)
5. Hold håndtaget i 10 sekunder.
6. Gentag processen, hvis brænderen ikke forbliver tændt.
7. Sæt bagepladen tilbage over brænderen.
8. Drej knappen til den ønskede position.
9. Hvis en flamme ikke tænder inden for 5 sekunder, sluk for brænderen, vent 5 minutter og gentag tændingsproceduren. Hvis den indbyggede tænder ikke tænder, skal du følge instruktionerne for tænding med tændstik

tjekker flammen

Optænding af brænder:

Drej knappen/knapperne fra HØJ til LAV. Du bør se en lille flamme i LAV position såvel som i HIGH position.

Kontroller altid flammen før hver brug. En god flamme skal være blå med en minimal gul spids. Nogle gule spidser på flammerne er acceptable, så længe der ikke er kulstof eller sodopbygning.



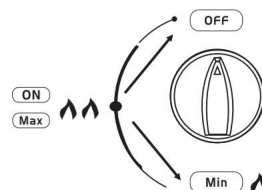
INSTALLATION

- Når du har tændt komfuret eller ovnen, du kan justere den til den ideelle flammestørrelse og ønsket temperatur med regulatoren som vist på tegningen.
- Anbring ikke genstande på den som vist på illustrationen Glasdør.
- Vægten på ovnhyliden må ikke overstige 4,5 kg. • Husets udetemperatur må ikke overstige 50°C. • Efter brug skal du slukke for gastilførslen til gasflasken,

enhver ændring af enheden kan være farlig. • Flyt ikke enheden, mens den er i drift. • Hold altid børn og kæledyr væk fra brænderen.

- Denne enhed vil være meget varm under og efter brug.

Brug isolerede ovnhandsker til at beskytte mod varme overflader eller sprøjt af madlavningsvæsker.



Afmontering af benzintanken

- Drej alle kontrolknapper til OFF, og luk gasflaskeventilen. • Afbryd slangen fra campingovnen ved at dreje drejemøtrikken mod uret, frakobl regulatoren fra gastanken som anvist af tankproducenten.
- Opbevar aldrig benzintanken i et område, hvor børn kan lege. • Hold dig væk fra flammen, når du skifter en ny tank.

Flytning og opbevaring af campingovnen

ADVARSEL: Det er ikke et barns legetøj

- Inden du flytter brændeovnen, skal du vente mindst 10 minutter, efter du har slukket alle flammer har og det er kølet af.
- Læg enheden i æsken eller posen og opbevar den på et tørt sted, når den ikke er i brug.

Rengøring og vedligeholdelse af campingovnen

- Alt rengørings- og vedligeholdelsesarbejde må kun udføres, når apparatet er afkølet og brændstofførslen er afbrudt. Rengør ikke nogen del i en selvrensende ovn. Den ekstreme varme vil beskadige malingen.
- Korrekt pleje og vedligeholdelse vil holde enheden kørende. Rengør den regelmæssigt moderat efter hver påføring.
- Bemærk: Rengør hele campingovnen hvert år og tjek alle dele som f.eks Slange, ventiler, møtrikker osv. regelmæssigt (1-2 gange om året eller mere, afhængig af brug). • Rengør på steder, der ikke bliver beskadiget af rengøringsmidler, ikke på terrassen, græsplæne eller lignende.

Anbefalede rengøringsmidler

- Mild opvaskemiddel/opvaskemiddel på en stålborste
- Bylon rensesvamp • Varmt vand
- Papirklip
- Blød børste med messingbørster

Rengøring af delene:

- Brænderen skal være rent frakoblet kablet. Brænderoverfladen kan rengøres med varmt sæbevand og en blød børste. Rengør tilstoppede gasporthuller med en papirclips. Udskift korroderede eller beskadigede brændere, der lækker overskydende gas.
- KOGEPLADER, GRYDER OG PANDER: Rengør kogepladen med sæbevand og en nylonrensesvamp. • Når enheden er afkølet, skal du tørre de områder af, hvor malingen og lakken er blevet brændt for at minimere rustdannelse.

speciel operation

Bruges med et termometer

- Før optænding skal termometerclipsen placeres, så mindst 1,2 cm af termometerspidsen er nedsænket i olie. Indstil termometeret efter behov til madlavning. Brug termometeret indtil brænderen er slukket.

ADVARSEL:

Dette apparat er ikke egnet som frituregryde til fjerkræ.

Hvis stegt:

- Ved madlavning med olie eller fedt skal der bruges termometer. Hvis der af en eller anden grund kommer vand (våd mad) ind i madolie eller fedt, kan det løbe over og forårsage alvorlige forbrændinger fra varm olie og vandsprøjt. Ved stegning med olie og fedtstof skal alle madvarer være helt optøet, drænet for vand og håndklædetørre, før de sænkes i frituregryden. • Sørg for, at termometeret er i perfekt stand. Også til termometeret

tjek, kom det i en gryde med kogende vand for at sikre, at det registrerer omkring 100°C + 10°C. Overfyld ikke gryden med kogevæske. Fyld ikke en gryde mere end halvdelen af kogevæskens og ikke mere end det maksimale niveau (se permanent mærke på frituregryden).

Hvis madlavningen spildes og antændes, må du ikke forsøge at slukke med vand. Sluk øjeblikkeligt for gasforsyningen ved forsyningscylinderen og:

- Sluk flammerne med en BC-ildslukker, der er anbefalet af producenten. • Kvæl små flammer med snavs eller sand.
- Hvis der er brand, skal du ringe til det lokale brandvæsen. • For at undgå utilsigtede forbrændinger fra brænderens flamme eller varm kogevæske, skal du slukke for brænderen, før du lægger mad i eller fjerner mad fra frituregryden. • Undgå forbrændinger fra varm kogevæske, når du fjerner mad fra frituregryden
hastighed eller stegfedt.

Reparation

Returner venligst enheden til sælgeren eller kontakt en kvalificeret person for reparation og udskiftning af dele. Reparer det ikke selv.

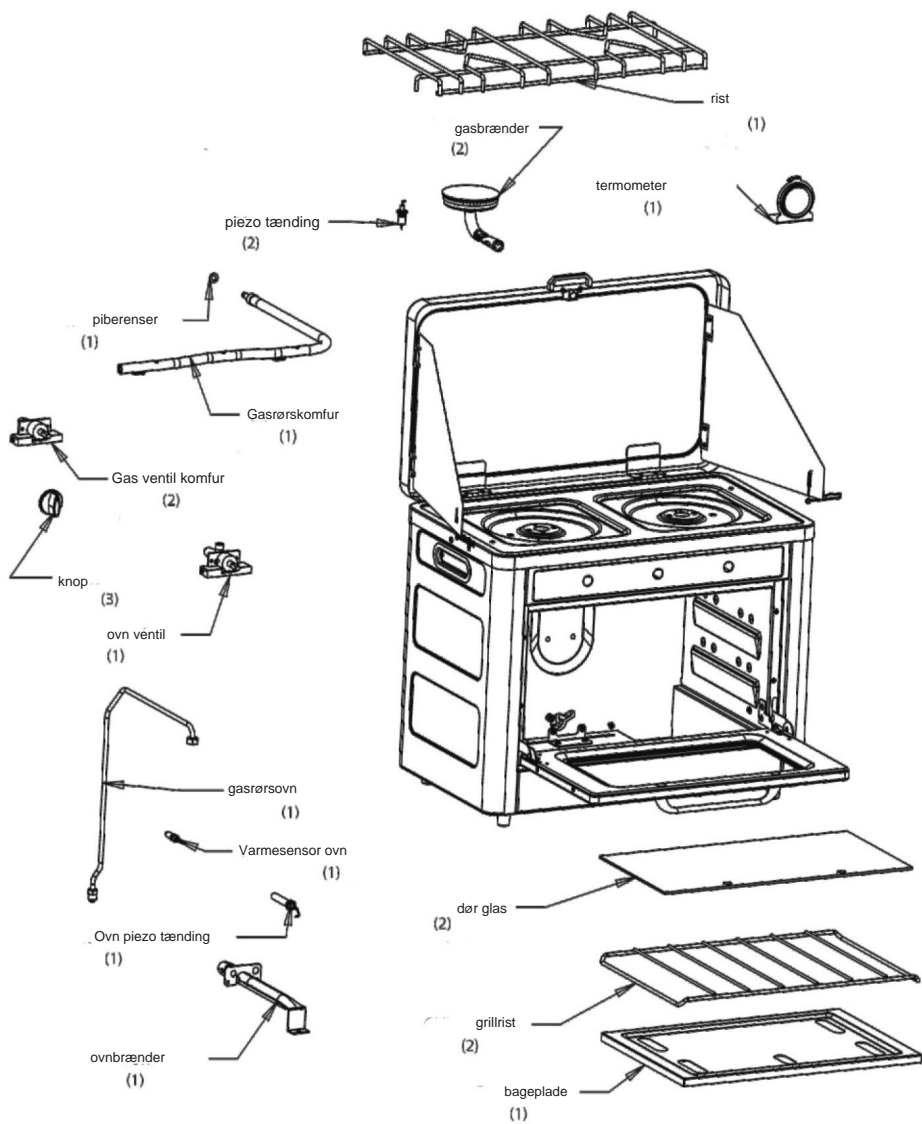
Garanti Producenten

garanterer, at komfurets komponenter (undtagen maling og finish) er fri for defekter i materialer og udførelse i en periode på 2 år fra købsdatoen. I disse perioder vil producenten udskifte eller reparere defekte dele, undtagen maling og lak.

Ydersiden af enheden vil vise tegn på slid over tid. Spraymaling om nødvendigt ydersiden med sort højtemp spraymaling. Mal eller sprøjt ikke indvendige overflader. Rengør enheden efter hver brug. Dette beskytter malingen og forlænger produktets levetid. Fjern alle fedt- og askerester. Hold metalprodukterne fri for fugt, salte, syrer og hårde temperaturændringer.

Garantien gælder ikke for normal slitage og for dele eller skader som følge af forkert brug, overophedning og modifikationer af enheden. Reparationer eller ændringer foretaget af andre end sælgeren eller producenten er ikke dækket af denne garanti. Producenten påtager sig intet ansvar for uforsigtig håndtering under drift. Derudover gælder denne garanti ikke for skader forårsaget af naturkatastrofer som jordskælv, orkaner, tornadoer, oversvømmelser, lynnedslag, brand osv.

Alt ansvar ophører, når garantien udløber. Der er ingen andre garantier, hverken udtrykkelige eller underforståede. Gem de originale kvitteringer. Købsbevis er påkrævet for at modtage garantiservice. Forudgående skriftlig godkendelse og returneringstilladelse skal indhentes før reparation eller udskiftning.



Alle patentrettigheder er forbeholdt producenten

KUN UDENDØRS BRUG

Kære køber,

Vi takker for dit valg af vores lejrøvn/ovn. Ved at læse vejledningen omhyggeligt, vil du være tilfreds med komfuret/ovnen.

Læs venligst denne vejledning, før du tænder for dit apparat. Når du har installeret dit apparat, anbefaler vi, at du gemmer denne vejledning til fremtidig reference.

GENERELLE FORHOLDSREGLER:

1. Efterlad IKKE dette apparat uden opsyn, mens det er i brug. Brugeren skal forblive i produktets umiddelbare område og til enhver tid have frit udsyn til produktet under drift.
2. Hold altid børn og kæledyr væk fra brænderen.
3. Brug af alkohol, stoffer kan svække din evne til at samle korrekt eller sikkert betjene dette apparat.
4. Kun til UDENDØRS brug. MÅ IKKE bruges i en overliggende konstruktion, garage eller noget andet lukket område. MÅ IKKE bruges i eller på fritidskøretøjer eller både. Brug ALDRIG dette apparat som varmelegeme.
5. BRUG IKKE apparatet under NOGEN konstruktion. Hold en minimumsrengøring på 18 cm fra siderne, forsiden og bagsiden af apparatet til ENHVER konstruktion. Hold området fri for alt brændbart materiale og brandfarlige væsker, herunder træ, tørre planter og græs, børster, papir og lærred.
6. BRUG KUN på en plan, stabil, ikke-brændbar overflade som mursten, beton eller snavs. BRUG IKKE dette apparat på enhver overflade, der vil brænde eller smelte som træ, asfalt, vinyl eller plastik.
7. Hold brændstoffølsesslangen væk fra opvarmede overflader.
8. For at forhindre utilsigtet brand skal du inden brug af apparatet sikre dig, at slangen ikke er beskadiget og det hele samlinger og forbindelser er ikke utætte ved at dreje på cylinderventilen. Lad brænderventilen være lukket, og påfør en sæbeopløsning på samlingerne og tilslutningerne. Hvis der høres en vedvarende hvæsende lyd, eller hvis sæbeopløsningen bobler, er der en lækage. Brug ikke apparatet, hvis der er en lækage. Udskift de defekte dele.
9. Sluk al åben ild, før du tilslutter gasforsyningen til apparatet, og før du kontrollerer for lække.
10. Ved madlavning med olie eller fedt SKAL der bruges termometer.
11. Al olie- eller fedttemperatur må aldrig blive varmere end 200°C. Hvis temperaturen overstiger 200°C eller hvis olie begynder at ryge, sluk STRAKS for brændere.
12. Ved madlavning med olie eller fedt skal brandslukningsmaterialer være let tilgængelige. Forsøg IKKE at slukke med vand i tilfælde af olie- eller fedtbrand. Brug en type BC tør kemisk ildslukker eller kvæl ild med snavs, sand eller bagepulver.
13. Overfyld ALDRIG gryden med olie, fedt eller vand. Følg instruktionerne i denne manual for at etablere hængt korrekt olie-, fedt- eller vandstand.
14. Ved stegning med oliefedt SKAL alle fødevarer være helt optøet og håndklædetørret for at fjerne overskydende vand. Unladdelse af at fuldføre optøning og tør mad kan få olie eller fedtet til at flyde over. Følg instruktionerne i denne vejledning for stegning af madvarer.
15. Når du steger, sænk langsomt madvarer ned i olien eller fedtet. MÅ IKKE tabes.
16. Placer IKKE en tom kogeкар på brænderen, mens den er i drift. Vær forsigtig ved placering alt i kogeкарret, mens brænderen er i drift.
17. I tilfælde af regn under madlavning med olie eller fedt, sluk STRAKS for brænderen(e) og gasforsyningen, og dæk derefter kogeкарret. Forsøg IKKE at flytte apparatet eller kogeкарret.
18. Undgå at støde eller støde med apparatet for at forhindre spild eller sprøjt af varm kogeवæske.
19. Flyt IKKE apparatet, når det er i brug. Lad det køle af til 45°C, før det flyttes eller opbevares.
20. Dette apparat vil være varmt under og efter brug. Brug isolerede ovenluffer eller handsker til beskyttelse mod varme overflader eller stænk fra madlavningsvæsker.
21. I tilfælde af brand, ring til det lokale brandvæsen. Hold dig fri fra flammer. Forsøg ikke at

sluk en olie- eller fedtbrand med vand.

22. Brug kun tilbehør, såsom kogekear anbefalet af sælgeren, for at sikre sikker og korrekt ydelse af produktet.
Brug aldrig et kogekear, der er større end den kapacitet, en diameter anbefalet af sælgeren.
23. Max Pot Diameter er 25cm, Min Pot Diameter er 7cm.
24. Forbrugeren og detailhandlerne må ikke justere, frigøre, fjerne eller udskifte ventilerne, bede om hjælp fra en tekniker, hvis dette job er nødvendigt.
25. Brug IKKE ovnen og komfuret sammen, for at forhindre den høje overfladetemperatur bruge en af dem individuelt.

TEKNISK FORESPØRGSEL &

DATA: Gastype: dette apparat er designet til gastype: G30/G31, den tekniske datamærkat på ovnen for specifik gasinformation.



Product name: CAMP STOVE

Model No.: 70663

Country of destination	Category/ies	Gas Type	Supply pressure (mbar)	Injector Size (mm)		Heat Input (kW)		
				Burner	Oven	Burner	Oven	Total
BE,FR,GB,GR, IE,IT,PT, ES,CH	I3+	G30/G31	28-30/37	0.52	0.35	1.6/ each	0.52	3.72kW
CY, CZ, DK, EE, FI, LT MT, NL, NO, SK, SI, SE HU, BG, LV, LU, RO	I3B/P	G30	30	0.52	0.35	1.6/ each	0.52	3.72kW
PL	I3B/P	G30	37	0.58	0.335	1.6/ each	0.52	3.72kW
AT,DE,CH,SK	I3B/P	G30	50	0.54	0.31	1.6/ each	0.52	3.72kW

Specification:

Gas Consumption (g/h)	
270g/h for G30	266g/h for G31

Production date:

Liste over dele:

Når du åbner kassen med lejrøvn, kan du finde to vigtige dele:

- Lejrkomfuret 1stk •
- Trådpane-risten 1stk •

Ovnstativet 2stk • Ovnpladen
1stk

Varsel:

1. Trådristen er på den øverste brænder.
2. Ovnristen og -bakken er i ovnen.

Opsætningsinstruktioner:

- Opstil ovnen på en plan, ikke-brændbar overflade.
- Åbn låget
- og sæt vindskærmene på siden af ovnen som vist.
- Sørg for, at gryderisten er installeret korrekt med trådenderne, der passer ind i hullerne på toppen af ovn for at præsentere stativet fra at bevæge sig (se billede)



Tilslut gassen til campovnen Bemærk

1. Brug den regulator, der anbefales af producenten eller sælgeren.
2. Før du samler regulatoren, skal du kontrollere gastypen og trykket vist på gasflasken, og sørg for at oplysningerne på regulatoren og cylinderen stemmer overens.
3. Slangen, der forbinder apparatet og gasflasken, er påkrævet, og den maksimale længde må ikke overstige 1,5m.
4. Tilslutningsslangen kunne ikke snoes og knyttes.
5. Udskift tilslutningsslangen, når de nationale forhold kræver det.

Tilslut: 1.

Sørg for, at brænder- og ovnventilerne er i positionen "OFF", før du tilslutter komfuret til en gas- eller propan forsyningsledning.

2. Tilslut brændeovnens indløb til udgangen på gasregulatoren. Denne forbindelse skal foretages med en specialslange til LP-gas.
3. Sørg for, at slangen er placeret korrekt og ikke bliver strakt, bundet eller bøjet.
4. Sørg også for, at slangen ikke er for tæt på varmekilder, især med bagsiden af campovnen.
5. Det anbefales, at der placeres en manuel gasventil mellem gaskyregulator og brændeovnens indløb for at åbne eller lukke for gasforsyningen. Denne ventil skal være på et let tilgængeligt sted.



Lækagetest af ventiler, slanger og regulator 1. Drej

alle kontrolknapper til OFF 2. Sørg for, at regulatoren er tæt forbundet til benzintanken.

3. Åbn tankventilen helt ved at dreje den manuelle ventil. Hvis du hører en brusende lyd, skal du straks slukke for gassen ately. Der er en større utæthed ved forbindelsen. Ret før du fortsætter.
4. Børst sæbeopløsning på de viste forbindelser vist nedenfor.



5. Hvis der opstår bobler i vækst, er der en lækage. Sluk for gasforsyningen i tilfælde af gaslækage. Hvis lækager ikke kan stoppes, skal du ikke forsøge at reparere. Udskift en ny.
6. Luk altid tankventilen efter udførelse af tanklækagetest ved at dreje den manuelle ventil.
7. Før hver brug skal du kontrollere, om slangerne er skåret over eller slidte. Udskift den beskadigede slangesamling, før apparatet tages i brug. Brug kun ventil/slange/regulator specificeret af producenten eller sælgeren.

ADVARSEL:

- Brug ikke apparatet, før lækage er kontrolleret. •

Hvis du ikke kan stoppe en gaslækage, skal du straks lukke gastankens ventil og ringe til gasleverandøren eller din Brandvæsen.

Optændingsinstruktion: Læn dig

ikke ind over ovnen, mens du tænder.

1. Fjern alle apparater fra brænderen for at skabe et frit flow eller luft.
2. Åbn låget. Forsøg ikke at tænde ovnen med låget lukket.
3. Fuldt åben LP-flasventil bruger en bulk tank 4. Drej reguleringsventilen langsomt til den høje position. Komfur ønsker at tænde. Juster kontrollerne til ønsket temperatur.
5. Hvis tændingen ikke sker inden for 5 sekunder, skal du slukke for brænderens kontrol(er), vente 5 minutter, og gentag belyningsproceduren. Hvis den indbyggede tænder ikke lyser, følg instruktionerne for tænding med en tændstik.

Instruktion om optænding af ovn:

Læn dig ikke ind over ovnen, mens du tænder:

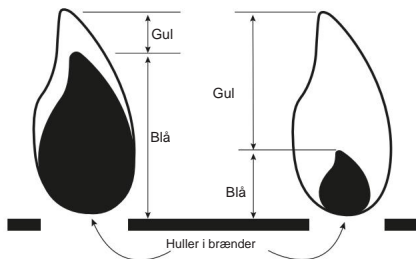
1. Fjern alle apparater fra ovnen for at skabe en fri luftstrøm.
2. Åbn ovndøren. Forsøg ikke at tænde ovnen med lukket låge.
3. Fjern den nederste ovnplade for at afsløre brænderen.
4. Skub gasventilens håndtag ind og drej langsomt til den høje position. Ovnbrænderen vil tænde. (Hvis du tænder med en tændstik, skal du tænde tændstikken og placere den over brænderen. Tænd langsomt for ventilen. Stå ikke med hovedet eller armene over brænderen.)
5. Hold håndtaget nede i 10 sekunder.
6. Gentag processen, hvis brænderen ikke forbliver tændt.
7. Geninstaller den nederste ovnplade over brænderen.
8. Juster kontrollerne til den ønskede position.
9. Hvis tændingen ikke sker inden for 5 sekunder, skal du slukke for brænderens kontrol(er), vente 5 minutter og gentage tændingsproceduren. Hvis den indbyggede tænder ikke lyser, følg instruktionerne for tænding med en tændstik.

Brænderens flammekontrol

Lysbrænder:

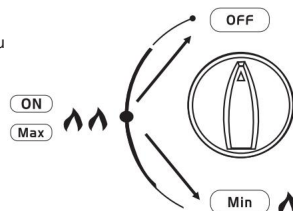
Drej knappen(e) fra HØJ til LAV. Du bør se en lille flamme i LAV position end set på HIGH.

Kontroller altid flammen før hver brug. En god flamme skal være blå med minimal gul spids. Nogle gule spidser på flammer er acceptable, så længe der ikke forekommer kulstof- eller sodaflejringer.



KIRURGI:

- Når du har tændt gaskomfuret eller ovnen, kan du justere betjeningsknappen, der som tegningen viser, til din ideelle flamme og temperatur du ønsker.
- Anbring ikke genstande på glasdøren, se det viste billede. • Overskrid ikke 4,5 kg på ovnens hylder. • Vær opmærksom på den høje temperatur ved temperatur Hæv den ydre krop over 50°C.
- Sluk for gastilførslen ved gasbeholderen efter brug, enhver ændring af apparatet kan være farlig.
- Flyt ikke apparatet under drift. • Hold altid børn og kæledyr væk fra brænderen. • Dette apparat vil være varmt under og efter brug. Brug isolerede ovnluffer eller handsker til beskyttelse mod varme overflader eller stæk fra madlavningsvasker.



Afbryd gastanken

- Sluk for alle kontrolknapper og gastankventiler. • Afbryd slangen fra lejrovnen ved at dreje koblingsmøtrikken mod uret, afbryd regulatoren tor fra benzintanken som tankproducenten specificeret. • Opbevar ikke benzintanken i et område, hvor børn leger. • Hold dig langt væk fra flammen, når du skifter en ny tank.

Flyt og opbevar lejrovnen

Advarsel: Det er ikke et legetøj for børn

- Inden du flytter produktet, skal du vente mere end 10 minutter efter du har slukket alle flammer, og produktet er kølet ned. • Læg produktet i karton eller håndtagspose, når du ikke bruger det, og produktet kan opbevares i huset

OBS: Opbevar

produktet på et plant, stabilt sted, utilgængeligt for børn.

Rengør og vedligehold lejrovnen

ADVARSEL:

- Al rengøring og vedligeholdelse bør kun udføres, når apparatet er køligt og med slukket brændstofførsel. Rengør IKKE nogen del af en selvrensende ovn. Den ekstreme varme vil skade finishen. • Korrekt pleje og vedligeholdelse vil holde dit apparat i drift uden problemer. Rengør regelmæssigt som bestemt udvundet af mængden af brug.
- Bemærk: Rengør hele apparatet hvert år, og stram al hardware med jævne mellemrum (1-2 gange om året) eller mere afhængig af brug).
- Rengøring skal udføres, hvor rengøringsmidler ikke vil skade terrassen, græsplænen eller lignende

Foreslåede rengøringsmidler

- Mildt flydende opvaskemiddel • Stålbørste

- Bylon rensede •

Varmt vand

- Papirclips •

Blød messingbørste

Rengøring af komponenter:

- Brænderen skal være rengjort. Varmt sæbevand og en blød børste kan bruges til at rense brænderens overflade. Rengør tilstoppede gasporthuller med en åben papirclips. Udskift korroderede eller beskadigede brændere, der ville udsende overskydende gas
- TILBEREDNINGSOVERFLADER, GRYDER OG PANDER: Rengør kogepladen med sæbevand og en nylon rensede
- Når apparatet er afkølet, skal du tørre områder, hvor maling og fisk er brændt af, for at minimere rustdannelse.

Særlige operationer

Ved hjælp af et termometer

Før optænding skal termometerklemmen placeres, så mindst 1,2 cm af termometerspidsen er nedsænket i olie.

Flyt termometeret efter behov for at lave mad. Fortsæt med at bruge termometer, indtil brænderen er slukket.

Advarsel

Dette apparat er ikke beregnet til brug som fjerkræfrituregryde 16

Hvis der steges:

Følg instruktionerne

- Ved madlavning med olie eller fedt skal der bruges termometer. Instruktion af vand fra enhver kilde ind i madolie eller fedt kan forårsage overløb og alvorlige forbrændinger fra varm olie og vandstænk.

Ved stegning med olie og fedt SKAL alle madvarer være helt optøet og håndklædetørret for at fjerne vand, før de sænkes i frituregryden. • Sørg for, at termometeret er i god stand. For at kontrollere termometeret, sæt det i en gryde med

kogende vand og sørg for, at det registrerer ca. 100°C+10°C.

- Fyld ikke gryden for meget med kogevæske. Fyld aldrig apparatet mere end halvt op med kogevæske eller forbi den maksimale påfyldningslinje (en permanent markering på frituregryden)

- Hvis kogevæsken er spildt og antændt, må du ikke forsøge at slukke med vand. Drej straks gassen forsyning OFF ved forsyningscylindren og:

- Sluk flammer med en BC-type ildslukker som anbefalet af frituregrydeproducenten: eller • Kvæl flammer med snavs eller sand.
- I tilfælde af brand, ring til det lokale brandvæsen. • For at undgå utilsigtede forbrændinger fra brænderens flamme eller varm kogevæske skal du slukke for brænderen før

isætning eller udtagning af mad fra frituregryden.

- Når du fjerner mad fra frituregryden, skal du sørge for at undgå forbrændinger fra dryp af varm kogevæske.

Reparation Returner venligst apparatet til sælgeren eller ring til en kvalificeret person for reparation og reservedele. Reparer det ikke selv

Garanti

Producenten garanterer, at komfurets komponenter (undtagen maling og finish) er fri for defekter i materialer og udførelse i 2 år fra købsdatoen. Inden for disse perioder vil producenten udskifte eller reparere defekte dele. Begrænset garanti produktmaling og finish er ikke garanteret.

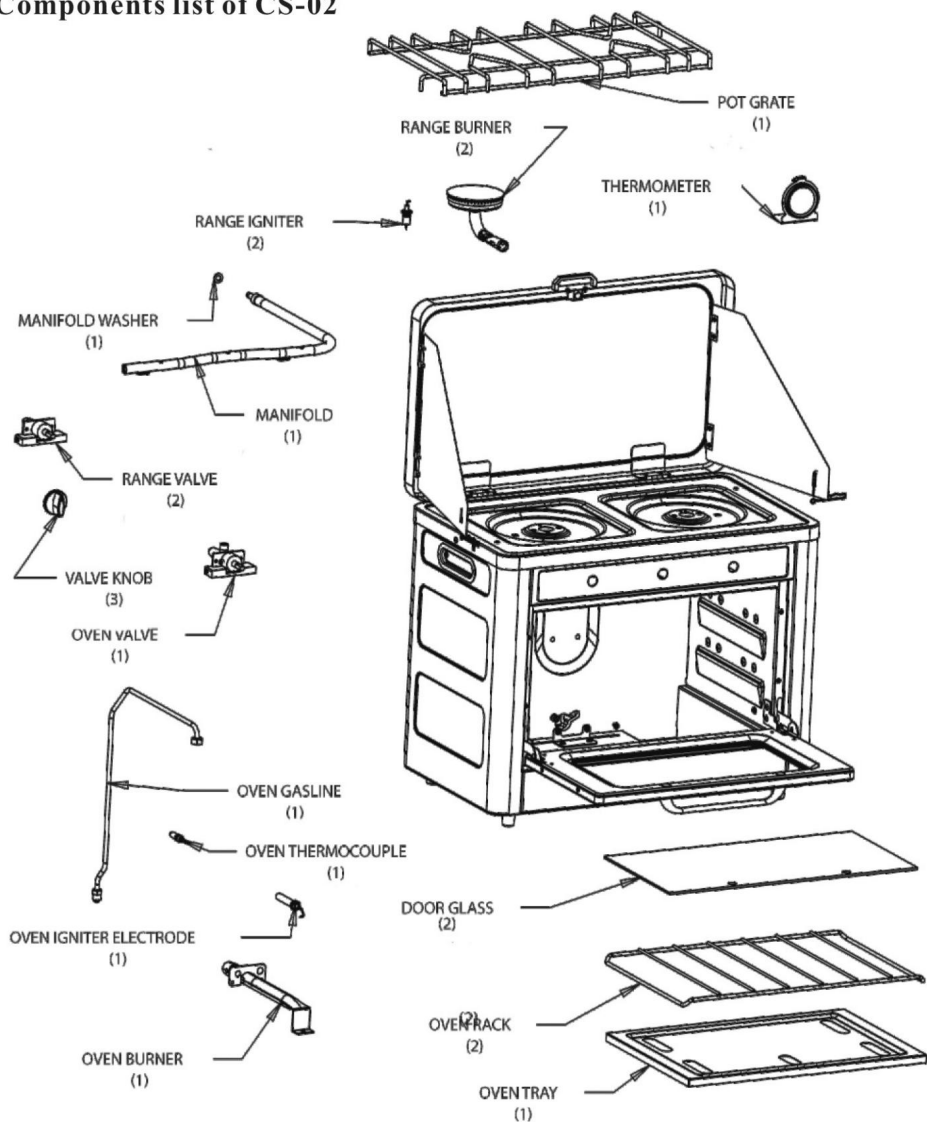
Produktets ydre finish vil blive slidt ned over tid. Rengør det ydre med sort højtemperaturspraymaling efter behov. Smer ikke de indvendige overflader. Rengør enheden efter hver brug for at bevare finishen og forlænge produktets levetid. Tør alt fedt og aske væk. Hold metalprodukter fri for fugt, salte, syrer og hårde temperaturudsving. Garantien dækker ikke normalt slid på dele eller skader forårsaget af forkert brug, misbrug, opvarmning og ændring.

Reparationer eller ændringer foretaget af andre end sælgeren eller udpeget af producenten og sælgeren er ikke dækket af denne garanti. Producenten vil ikke holdes ansvarlig for tab som følge af forsømmelig drift. Desuden dækker denne garanti ikke skader forårsaget af naturkatastrofer, såsom jordskælv, orkaner, tornadoer, oversvømmelser, lynnedslag, brande osv.

Ved udløbet af denne garanti ophører alt sådant ansvar. Hverken garantier er udtrykkelige eller underforståede. Gem de originale salgskvitteringer. Købsbevis er påkrævet for at opnå garantiservice.

Forudgående skriftlig godkendelse og et returautorisationsnummer skal kun indhentes og accepteres til reparation eller udskiftning.

Components list of CS-02



Alle patentrettigheder forbeholdes af producenten



www.reimo.com